

FEUERHAND TYROPIT

DE Gebrauchsanleitung / **EN** User Manual / **FR** Mode d'emploi

FEUERHAND | MANUFACTURER SINCE 1893

GEBRAUCHSANLEITUNG

Vielen Dank, dass du dich für die Feuerhand Feuerschale Tyropit entschieden hast. Du profitierst von unserer Erfahrung und der hohen Produktqualität. Denn seit über 100 Jahren bringt die deutsche Traditionsmarke Feuerhand Licht in den Alltag der Menschen.

WICHTIGE HINWEISE

Lies diese Gebrauchsanleitung vor der ersten Benutzung aufmerksam durch. Beachte insbesondere die Sicherheitshinweise und bewahre dieses Dokument gut auf. Übergib es auch an einen möglichen Nachbesitzer.

Einsatzort der Feuerschale Tyropit: Die Feuerschale ist ausschließlich zum Gebrauch im Freien konzipiert und konstruiert. Sie darf nur unter Beachtung der nachfolgenden Sicherheits-, Warn- und Gebrauchshinweise verwendet werden. Bitte beachte, dass sich bei falscher Verwendung, Pflege und Lagerung auch auf Edelstahl Rost bilden kann.

! SICHERHEITSHINWEISE

Verwende die Feuerschale ausschließlich im Freien. Sie darf keinesfalls in geschlossenen Räumen verwendet werden – dort bestehen Brand- und Erstickenungsgefahr.

- Informiere dich über die jeweils geltenden Brandschutzvorschriften und halte diese ein. Nimm bei der Nutzung in der Natur Rücksicht auf die Tier- und Pflanzenwelt sowie auf Naturschutzgebiete.
- Die Feuerschale mit all ihren Teilen kann bei Verwendung extrem heiß werden.
- Lass die Feuerschale nicht unbeaufsichtigt brennen und lass niemals Kinder oder Tiere in die Nähe.
- Halte den Sicherheitsabstand zu brennbaren und wärmeempfindlichen Gegenständen und Materialien ein. Wir empfehlen, dass die Feuerschale mit einem Radius von mindestens 2 Metern frei steht.

- Stelle die Feuerschale auf eine ebene, hitzefeste Oberfläche und gewährleiste einen sicheren Stand.
- Decke die Feuerschale während des Gebrauches nicht ab. **Brandgefahr!**
- Verwende niemals flüssige Feueranzünder oder Flüssigkeiten wie z. B. Benzin, Terpentin oder Spiritus zum Anzünden oder Wiederanzünden des Feuers. Diese Stoffe entzünden sich explosionsartig, sind giftig und umweltschädlich. Wir empfehlen handelsübliche feste Grill- oder Feueranzünder. Beachte stets die Hinweise auf der Verpackung.
- Bewege den Tyropit nicht mehr, sobald ein Feuer darin brennt.
- Trage beim Gebrauch der Feuerschale entsprechende Kleidung. Lange, weite Ärmel fangen schnell Feuer!
- Sei vorsichtig beim Nachlegen von Brennmaterial. Lege es vorsichtig hinein, um den Tyropit nicht zu beschädigen und starken Funkenflug zu vermeiden. Halte für den Notfall einen Eimer Sand oder einen Pulverfeuerlöscher bereit.
- Schütze deine Hände beim Nachlegen von Feuerholz mit wärmeresistenten, feuerfesten Handschuhen.
- Lasse zum Verlöschen des Feuers das Brennmaterial ganz herunterbrennen und den Tyropit nach Gebrauch vollständig auskühlen.
- Pflege den Tyropit gemäß der Pflegeanleitung. Entferne die Asche erst, wenn diese vollständig erkaltet ist und entsorge sie anschließend gemäß örtlichen Entsorgungsrichtlinien.
- Gib die heiße Asche niemals in den Hausmüll!
- Befeue den Tyropit nur mit herkömmlichem Brennholz. Behandeltes, lackiertes oder anderweitig verarbeitetes Holz kann gefährliche Dämpfe freisetzen und zu chemischen Reaktionen im Tyropit führen.

DEUTSCH

ENGLISH

FRANÇAIS

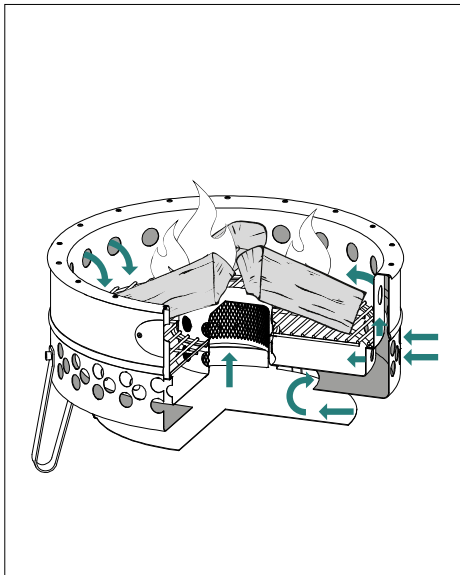
PRODUKTBESCHREIBUNG

Die Feuerhand Feuerschale Tyropit besteht aus Edelstahl im rustikalen Industrieschick. Mit der Zeit entwickelt der Edelstahl Gebrauchsspuren und eine ansehnliche Patina. Die Feuerschale ist für die Verwendung im Freien, z. B. für Garten oder Terrasse geeignet. Mit ihr gelingt ein gemütliches Feuer in geselliger Atmosphäre bei Stockbrot, Marshmallows oder Würstchen am Spieß. Die doppelwandige Konstruktion des Tyropit sorgt für eine ideale Sauerstoffzufuhr im gesamten Brennraum. Die dadurch entstehende Sekundärbelüftung fördert so die raucharme und effiziente Verbrennung des Feuerholzes. Der in der Feuerschale befindliche Kohlerost ermöglicht ein problemloses Platzieren des Feuerholzes und die darunter befindliche Ascheschale mit Funkendom fängt die Brennrückstände zuverlässig auf. Die drei Beine der Feuerschale sorgen für einen sicheren Stand. Mit steigender Temperatur kann sich die Farbe des Edelstahls verändern. Dieses Anlaufen ist individuell unterschiedlich und verleiht jedem Tyropit eine einzigartige Optik. Die Anlauffarben sind kein Mangel. Die Verfärbung hängt u.a. von den erreichten Temperaturen sowie von Menge und Art des Brennmaterials ab.

TECHNISCHE DATEN

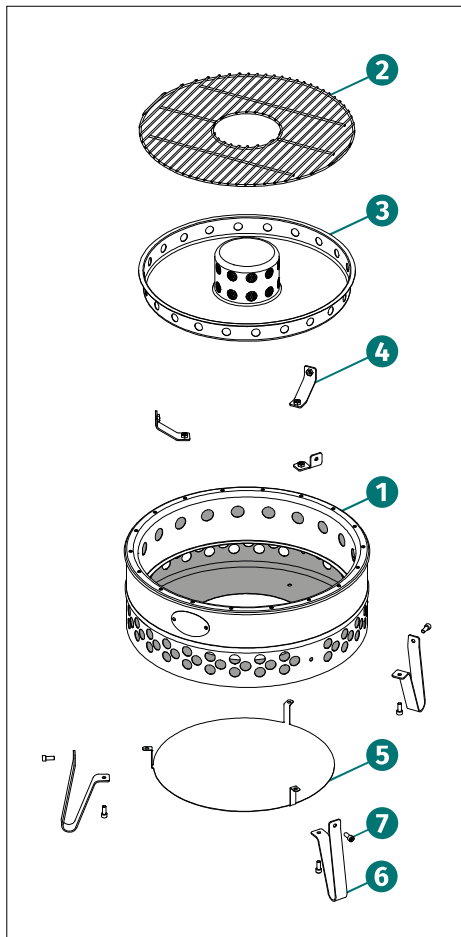
- Durchmesser Standfläche: 62,3 cm
- Durchmesser am oberen Rand (außen): 57,8 cm
- Durchmesser am oberen Rand (innen): 50,6 cm
- Höhe mit Standbeinen: 35,5 cm
- Material: Edelstahl
- Gewicht: 12,1 kg

FUNKTIONSPRINZIP



LIEFERUMFANG

1. 1x Zylindrischer Korpus (Innenmantel und Außenmantel, vernietet)
2. 1x Kohlerost
3. 1x Ascheschale mit Funkendom
4. 3 x Haltewinkel mit Gewinde
5. 1x Hitzeschild
6. 3 x Standbein
7. 6 x Innensechskantschraube
8. 1x Innensechskantschlüssel zur Montage der Standbeine (nicht abgebildet)

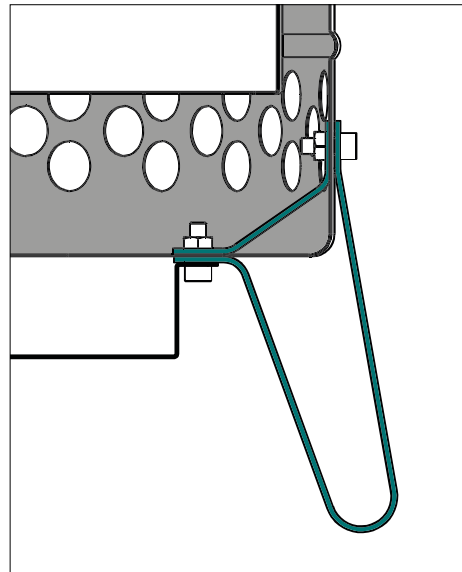


MONTAGE

Innenmantel und Außenmantel (Aufsatz) der Feuerschale sind bei Lieferung bereits miteinander vernietet. Die restlichen Einzelteile müssen sicher mit dem Korpus verschraubt werden. Bitte beachte, dass alle Teile bei der Montage gerade ausgerichtet werden. Zudem solltest du während der Montage Handschuhe tragen, damit keine Schweißrückstände auf das Produkt gelangen. Diese fördern Verfärbungen bei Wärmeeintrag.

SCHRITT 1:

Stelle den leeren Korpus für die Montage auf die Seite. Lege das Hitzeschild unten an den Boden und stecke dann eine der mitgelieferten Schrauben durch Bein, Boden und Hitzeschild. Schraube diese in die angeschweißte Mutter an dem Haltewinkel ein. Befestige auch die zweite Schraube. Ziehe anschließend beide Schrauben fest. Achte darauf, dass alle Teile bei der Montage gerade ausgerichtet sind und auf einen sicheren Stand der Feuerschale.



SCHRITT 2:

Wiederhole den Vorgang für die beiden anderen Standbeine.

DEUTSCH

ENGLISH

FRANÇAIS

SCHRITT 3:

Stelle nun den Boden auf die Standbeine und lege die Ascheschale mit Funkendom ein.

SCHRITT 4:

Lege abschließend den Kohlerost ein. Die Feuerschale ist nun einsatzbereit.

HINWEISE ZU PFLEGE, REINIGUNG UND LAGERUNG

Wenn du das Feuer in der Feuerschale verlöschen lassen möchtest, lasse es einfach ganz herunterbrennen, ohne Holz nachzulegen. Schütte kein Wasser zum Löschen des Feuers in die Feuerschale, sondern halte für den Notfall einen Eimer Sand oder einen Pulverfeuerlöscher bereit.

Bitte beachte, dass bei falscher Pflege und Lagerung auch auf Edelstahl Rost entstehen kann. Dies geschieht unter anderem durch Ascherückstände, die nicht aus der Feuerschale entfernt werden. Da die Asche hygroskopisch ist, bindet sie das Wasser auch aus Luftfeuchtigkeit und verbindet sich so zu einer alkalischen Lösung. Diese Lauge greift jede Form von Edelstahl an und fördert Rostentstehung. Auch Stahl und Stahlspäne entziehen der Passiv-Schicht des Edelstahls Sauerstoff, wodurch es zu Rost kommen kann.

ENTFERNEN DER ASCHE

Entferne nach jedem Gebrauch gründlich Ascherückstände, sobald diese vollständig erkaltet sind. Nimm dazu zunächst den Kohlerost aus der Feuerschale und anschließend die Ascheschale mit Funkendom. Setze anschließend die geleerte und gereinigte Ascheschale wie zuvor unter „Montage“ beschrieben wieder auf. Entsorge die Asche bitte ordnungsgemäß. Gib die heiße Asche niemals in den Hausmüll!

PFLEGE

Reinige den gesamten Tyropit mit klarem Wasser, einem milden Spülmittel und einem weichen Lappen oder Schwamm. Bei groben Verschmutzungen können ein Edelstahlreiniger und Edelstahlwolle verwendet werden. Hierbei solltest du

immer in Richtung der Bürstenstruktur wischen. Kreisende Bewegungen können die Oberfläche beschädigen. Reinige ihn keinesfalls mit einer Drahtbürste, einem Stahlschwamm oder aggressiven (scheuernden oder ätzenden) Reinigungsmitteln, da dies die Passiv-Schicht des Edelstahls schädigt und somit die Rostbildung fördert. Du kannst den Tyropit anschließend mit Chrompolitur behandeln, um den Glanz des Edelstahls wiederherzustellen und Rost vorzubeugen. Die Verfärbungen des Edelstahls durch Hitze sind jedoch generell nicht vermeidbar.

LAGERUNG

Lass die Feuerschale nicht ungeschützt im Freien stehen. Verstaue die Feuerschale erst, wenn diese vollständig abgekühlt und von Asche und Brennrückständen gereinigt ist und lagere diese stets trocken. Vermeide unbedingt jegliche Stau- oder Kondensationsnässe. Lagere den Tyropit keinesfalls in der Nähe von Gegenständen aus Stahl (beispielsweise Felgen, Werkzeug) oder verwende ihn als Ablagefläche für ähnliche Objekte. Dies führt zu Kontaktkorrosion durch chemische Reaktionen. Decke den Tyropit wenn möglich ab, um ihn vor Feuchtigkeit und Flugrost zu schützen.

GEWÄHRLEISTUNG

Bei sachgemäßem Gebrauch erhältst du auf die Feuerschale Tyropit eine Gewährleistung von zwei Jahren ab Kaufdatum. Bitte beachte, dass die Anlauffarben des Edelstahls kein Mangel sind. Lässt sich die Feuerschale aufgrund von Schäden am Material oder Herstellungsmängeln nicht einwandfrei benutzen, hast du Anspruch auf Nachbesserung. Setz dich dazu mit deinem Händler in Verbindung.

SERVICE

Bei Fragen und Problemen unterstützen wir dich gern. Unseren Kundenservice erreichst du per E-Mail unter:

service@feuerhand.de