

FEUERHAND PYRON PLATE

DE Gebrauchsanleitung / **EN** User Manual / **FR** Mode d'emploi

FEUERHAND | MANUFACTURER SINCE 1893

GEBRAUCHSANLEITUNG

Vielen Dank, dass Sie sich für die Feuerhand Pyron Plate entschieden haben. Die Marke Feuerhand blickt auf eine über hundertjährige Tradition zurück.

WICHTIGE HINWEISE

Lesen Sie diese Gebrauchsanleitung vor der ersten Benutzung aufmerksam durch. Beachten Sie insbesondere die Sicherheitshinweise und heben Sie dieses Dokument gut auf. Übergeben Sie es auch an einen möglichen Nachbesitzer.

Einsatzort der Pyron Plate: Die Pyron Plate ist ausschließlich zum Gebrauch auf dem Feuerhand Pyron im Freien konzipiert und konstruiert. Sie darf nur unter Beachtung der nachfolgenden Sicherheits-, Warn- und Gebrauchshinweise verwendet werden. Bitte beachten Sie, dass sich materialbedingt auf der Pyron Plate Rost bilden kann.

! SICHERHEITSHINWEISE

Verwenden Sie die Pyron Plate auf dem Feuerhand Pyron ausschließlich im Freien. Sie darf keinesfalls in geschlossenen Räumen verwendet werden – dort bestehen Brand- und Erstickungsgefahr.

- Informieren Sie sich über die jeweils geltenden Brandschutzvorschriften und halten Sie diese ein. Nehmen Sie bei der Benutzung in der Natur Rücksicht auf die Tier- und Pflanzenwelt sowie auf Naturschutzgebiete.
- Achtung! Die Pyron Feuertonne und die Platte mit all ihren Teilen werden bei Verwendung extrem heiß. Legen Sie Feuerholz nur mit feuerfesten Handschuhen nach

und bewegen Sie die Platte nicht.

- Lassen Sie die Feuertonne nicht unbeaufsichtigt brennen und lassen Sie niemals Kinder oder Tiere in die Nähe.
- Halten Sie den Sicherheitsabstand zu brennbaren und wärmeempfindlichen Gegenständen und Materialien ein. Wir empfehlen, dass die Feuertonne mit einem Radius von mindestens 2 Metern frei steht.
- Stellen Sie die Feuertonne auf eine ebene, hitzefeste Oberfläche und gewährleisten Sie noch vor dem Auflegen der Pyron Plate einen sicheren Stand.
- Decken Sie die Pyron Plate während des Gebrauches nicht ab. **Brandgefahr!**
- Verwenden Sie niemals flüssige Feueranzünder oder Flüssigkeiten wie z. B. Benzin, Terpentin oder Spiritus zum Anzünden oder Wiederanzünden des Feuers. Diese Stoffe entzünden sich explosionsartig und sind giftig und umweltschädlich. Wir empfehlen handelsübliche feste Grill- oder Feueranzünder. Beachten Sie stets die Hinweise auf der Verpackung.
- Bewegen Sie den Pyron oder die Pyron Plate nicht mehr, sobald ein Feuer darin brennt.
- Tragen Sie beim Gebrauch des Pyron und der Pyron Plate entsprechende Kleidung. Lange, weite Ärmel fangen schnell Feuer!
- Seien Sie vorsichtig beim Nachlegen von Brennmaterial. Geben Sie dieses nur einzeln und vorsichtig durch die Öffnung des Kochaufsatzes. Achten Sie beim Nachlegen darauf, hitzebeständige Handschuhe zu tragen.
- Halten Sie für den Notfall einen Eimer Sand oder einen Pulverfeuerlöscher bereit.

DEUTSCH

ENGLISH

FRANÇAIS

- Lassen Sie zum Verlöschen des Feuers das Brennmaterial ganz herunterbrennen und die Feuertonne und die Platte nach Gebrauch vollständig auskühlen.
- Pflegen Sie die Pyron Plate gemäß der Pflegeanleitung.
- Geben Sie heiße Asche niemals in den Hausmüll!
- Beachten Sie unbedingt auch die Bedienungsanleitung des Pyron.
- Bei unsachgemäßer Bedienung oder Zweckentfremdung der Pyron Plate wird keine Haftung übernommen. Es erlischt die Gewährleistung.

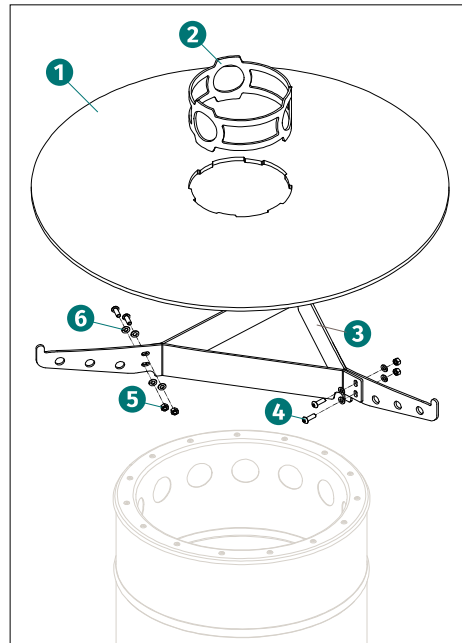
PRODUKTBESCHREIBUNG

Die Pyron Plate ergänzt Ihren Pyron und macht aus Ihrer Feuertonne ein echtes Grillvergnügen. Durch die saubere Verbrennung des Pyron können Sie rauchfrei auf der Plancha braten. Der Kochaufsatz ermöglicht es Ihnen, die Hitze zum Kochen mit Töpfen, Pfannen oder Kesseln zu nutzen. Durch die Patina, die auf der Grillplatte entsteht, kommen Sie in den Genuss des besonderen Plancha-Aromas.

LIEFERUMFANG

1. Pyron Plate Grillplatte
2. Kochaufsatz
3. 3 x Arme Trägergestell mit Plattenhaken
4. 6 x Inbusschrauben
5. 6 x Muttern für Inbusschrauben
6. 12 x Unterlegscheiben
7. Bedienungsanleitung (DE / EN / FR) (ohne Abb.)

TECHNISCHE DATEN

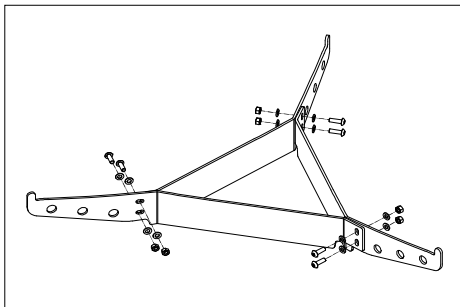


- Durchmesser Pyron Plate (gesamt): 57 cm
- Durchmesser Öffnung für Brennmaterial: 13 cm
- Außendurchmesser Kochaufsatz: 14 cm
- Gesamtmaße Pyron Plate zusammengebaut (H x B x T): 13 x 60 x 60 cm
- Stärke Pyron Plate: 6 mm
- Gesamthöhe: 13 cm
- Gesamtgewicht: 13,5 kg

MONTAGE UND VERWENDUNG

SCHRITT 1:

Fixieren Sie die drei Arme des Trägergestells auf einer ebenen Fläche (Tisch) mit den passenden Schrauben und entsprechenden Unterlegscheiben hinter den Schraubenköpfen und den Muttern. Achten Sie dabei darauf, dass alle Plattenhaken der drei Arme nach oben zeigen.



SCHRITT 2:

Prüfen Sie den sicheren Stand des Pyron vor dem Auflegen des Trägergestells. Er sollte auf einem ebenen, festen Untergrund stehen. Setzen Sie das fixierte Trägergestell mit den Einkerbungen nach oben komplett in den oberen Bereich des Pyron ein. Minimieren Sie eventuelle Spielräume zwischen Gestell und Pyron durch vorsichtiges Schieben der einzelnen Arme und ziehen Sie anschließend die Schrauben fest.

SCHRITT 3:

Setzen Sie die Pyron Plate auf das Trägergestell auf und den Kochaufsatz in die entsprechende Aussparung in der Mitte der Platte ein.

INBETRIEBNAHME

Beim ersten Erhitzen der Pyron Plate wird diese sich wölben. Materialbedingt ist nicht vorhersehbar, ob sie sich nach oben oder nach unten wölbt. Sollte eine Wölbung nach oben erfolgen, entfernen Sie bitte den Kochaufsatz mit feuerfesten Handschuhen und legen Sie ihn auf einer hitzeresistenten Unterlage ab. Drehen Sie die Platte einmal komplett herum, dass die Wölbung nach unten zeigt, und setzen Sie vorsichtig den Kochaufsatz wieder ein.

EINBRENNEN

Bevor Sie die Pyron Plate das erste Mal in Betrieb nehmen, muss die Platte eingebrannt werden, damit sich eine Patina entwickeln kann. Geben Sie dazu hoch erhitzbares Speiseöl auf die Platte, bis diese komplett bedeckt ist. Damit das Öl auf der Fläche bleibt, können Sie Salz darauf streuen. Erhitzen Sie die Pyron Plate und legen Sie flächendeckend rohe Kartoffelscheiben (wahlweise mit oder ohne Schale) auf. Braten Sie die Kartoffeln unter mehrfachem Wenden bei hoher Hitze, bis diese dunkelbraun werden. Nach einiger Zeit färbt sich der Pyron Plate stellenweise dunkel und es bildet sich die typische Patina. Entfernen Sie Öl, Kartoffelscheiben und Salz mit einem Spachtel oder Schaber. Lassen Sie die Grillplatte abkühlen und waschen Sie diese mit heißem, klarem Wasser. Zur Pflege kann die Platte anschließend eingefettet werden. Die Platte ist nun zur Benutzung bereit.

VERWENDUNG

Wenn Sie den Pyron mit der Pyron Plate betreiben, kann es gelegentlich zu einem kurzzeitigen Verlöschen des Feuers mit stärkerer Rauchentwicklung kommen. Dies entsteht

DEUTSCH

ENGLISH

FRANÇAIS

durch eine zu hohe Befüllung des Pyron oder zu geringer Luftzufuhr. Um das vergaste Holz erneut zu entfachen, füllen Sie kleine, trockene Hölzer nach oder entzünden Sie den Rauch direkt mit einem Streichholz. Die Rauchentwicklung wird umgehend aufhören.

REINIGUNG, PFLEGE UND LAGERUNG

Bevor Sie die Pyron Plate nach Verwendung einlagern, lassen Sie das Feuer im Pyron zunächst ganz herunterbrennen, ohne Holz nachzulegen. Schütten Sie kein Wasser zum Löschen des Feuers in die Feuertonne, sondern halten Sie für den Notfall einen Eimer Sand oder einen Pulverfeuerlöscher bereit. Wenn die Platte erkaltet ist, können Sie diese vom Pyron herunternehmen und reinigen. Bitte beachten Sie, dass die Pyron Plate mitsamt Trägergestell und Kochaufsatz aus unbehandeltem Stahl besteht. Daher wird sich mit der Zeit Rost bilden.

REINIGUNG

Reinigen Sie die Pyron Plate nach jedem Gebrauch mit klarem Wasser und einem Schwamm oder Schaber / Spachtel. Um die Patina der Platte zu erhalten, verwenden Sie bitte kein Spülmittel. Trocknen Sie die Platte nach der Reinigung gut ab und fetten Sie diese mit einem langlebigen Öl ein.

LAGERUNG

Lassen Sie den Pyron und die Pyron Plate inklusive allem Zubehör nicht ungeschützt im Freien stehen. Verstauen Sie die Pyron Plate erst, wenn diese vollständig abgekühlt und gereinigt ist. Lagern Sie diese stets trocken, bestenfalls abgedeckt mit einem Tuch und vermeiden Sie Stau- oder Kondensationsnässe.

Lagern Sie die Pyron Plate stets getrennt vom Feuerhand Pyron. Durch die Reaktion von Stahl mit Edelstahl kann es andernfalls zu starker Rostbildung auf dem Pyron kommen. Reinigen, pflegen und lagern Sie den Feuerhand Pyron bitte entsprechend der beiliegenden Bedienungsanleitung. Achten Sie vor allem darauf, dass Sie den Pyron nach Verwendung mit der Pyron Plate auch von außen gründlich reinigen, da sich durch die Verbindung von Aschepartikeln und Luftfeuchtigkeit sowie u. U. aufgrund freier werdender Stahlpartikel Rostpunkte auf der Außenseite des Pyron bilden können.

GEWÄHRLEISTUNG

Bei sachgemäßer Verwendung erhalten Sie auf die Pyron Plate eine Gewährleistung von zwei Jahren ab Kaufdatum. Bitte beachten Sie, dass die Anlauffarben des Stahls und eventuelle Rostbildung kein Mangel sind. Lässt sich die Pyron Plate aufgrund von Schäden am Material oder Herstellungsmängeln nicht einwandfrei benutzen, haben Sie Anspruch auf Nachbesserung. Setzen Sie sich dazu mit Ihrem Händler in Verbindung.

SERVICE

Bei Fragen und Problemen unterstützen wir Sie gern. Unseren Kundendienst erreichen Sie per E-Mail unter:

service@feuerhand.de